



®

МАР®



Технологии смешивания

ООО «ТИ-СИСТЕМС» ИНЖИНИРИНГ И ПОСТАВКА ТЕХНОЛОГИЧЕСКОГО ОБОРУДОВАНИЯ

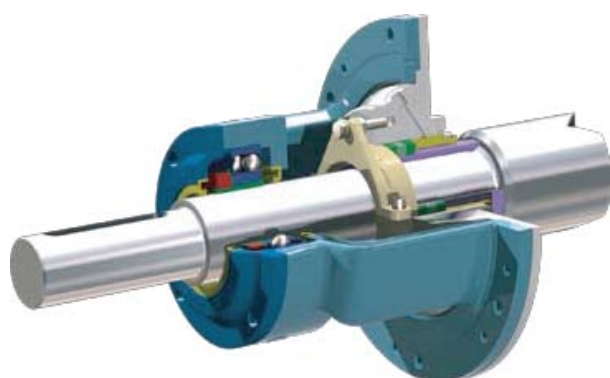
Интернет: www.tisys.ru www.tisys.kz www.tisys.by www.tesec.ru www.ти-системс.рф

Телефоны: +7 (495) 7774788, 7489626, (025) 5007155, 54, 65 Эл. почта: info@tisys.ru info@tisys.kz info@tisys.by

WBH

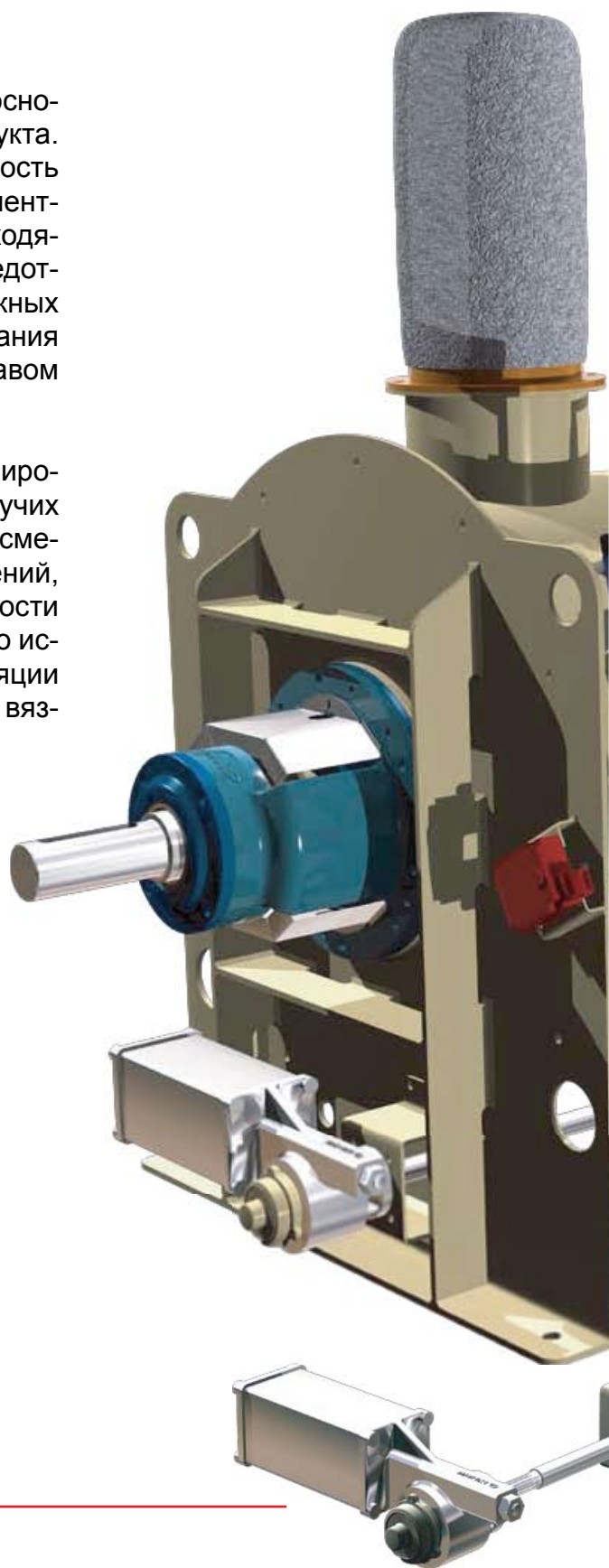
Одновальные смесители периодического действия основаны на принципе механического смешивания продукта. Особая форма конструкции, расположение и скорость вращения смесительных элементов создают турбулентные потоки, в которые вовлекается весь продукт, находящийся в смесительной камере. Таким образом, предотвращается образование мёртвых или малоподвижных зон. Это гарантирует высокое качество смешивания продуктов с различным гранулометрическим составом и насыпной плотностью за короткое время.

Смесители WBH периодического действия находят широкое применение для смешивания любых типов сыпучих продуктов: при производстве сухих строительных смесей, комбикормов, муки, пищевых продуктов, удобрений, в полимерной индустрии, керамической промышленности и т.д. Кроме того, одновальные смесители WBH можно использовать для увлажнения, агломерации или грануляции сыпучих продуктов, а также для смешивания фибры и вязких материалов.



Концевые подшипники с различными типами уплотнений, в том числе с возможностью подачи воздуха или азота

Клапан разгрузки



Собственная лаборатория,
зарегистрированная департаментом
инженерных наук и поставка



Смешивание сыпучих
продуктов

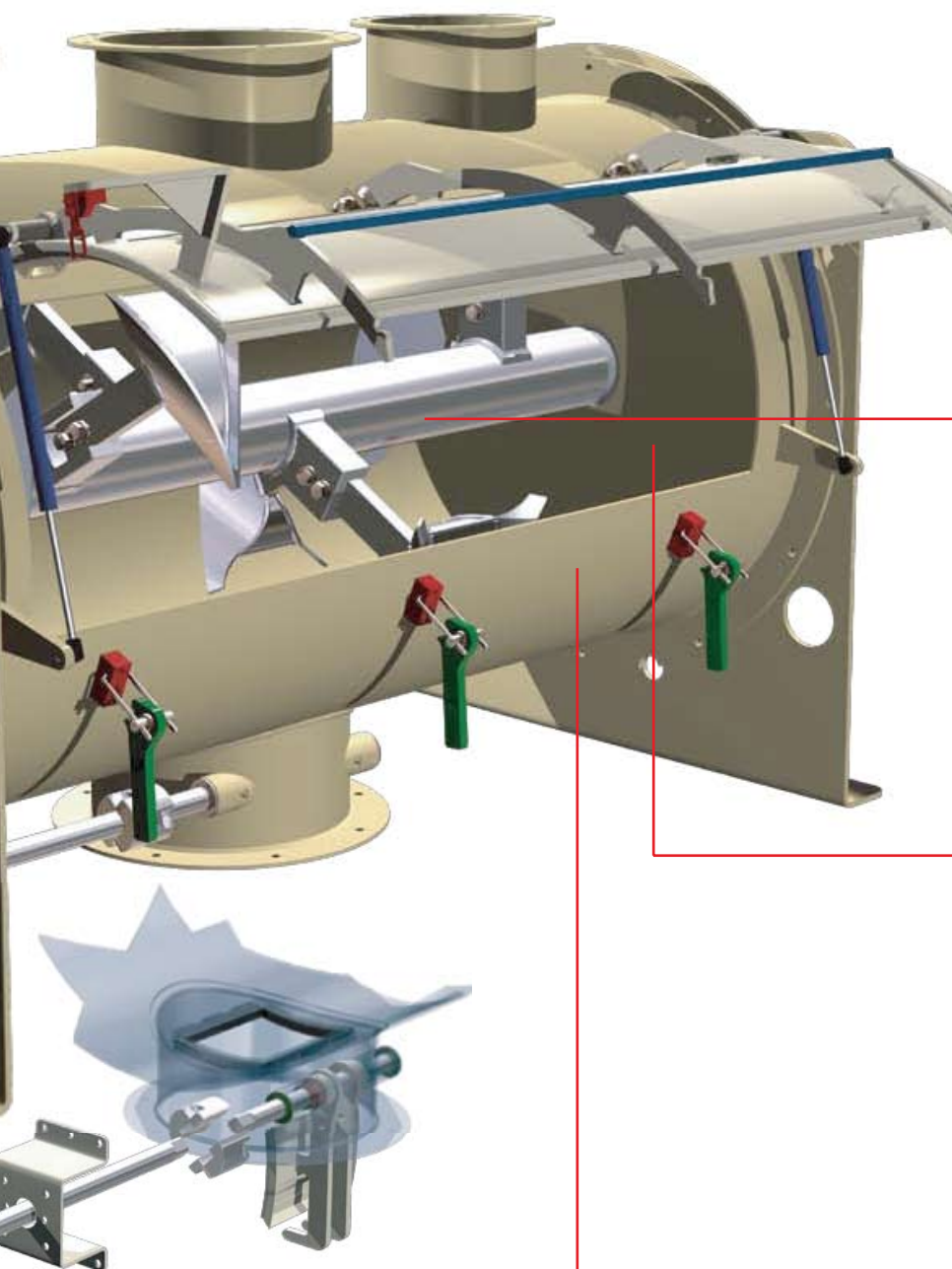
ООО «ТИ-СИСТЕМС» ИНЖИНИРИНГОВАЯ ПОСТАВКА ТЕХНОЛОГИЧЕСКОГО ОБОРУДОВАНИЯ

Интернет: www.tisys.ru www.tisys.kz www.tisys.by www.tesec.ru www.ti-sistemc.pf

Телефоны: +7 (495) 7774788, 7489626, (925) 5007155, 54, 65 Эл. почта: info@tisys.ru info@tisys.kz info@tisys.by

Преимущества:

- Максимальная гомогенность смеси
- Короткий период смешивания (1-4 минуты)
- Высокая производительность
- Минимальный износ/пониженные требования к техническому обслуживанию
- Простой доступ к внутренним частям смесителя



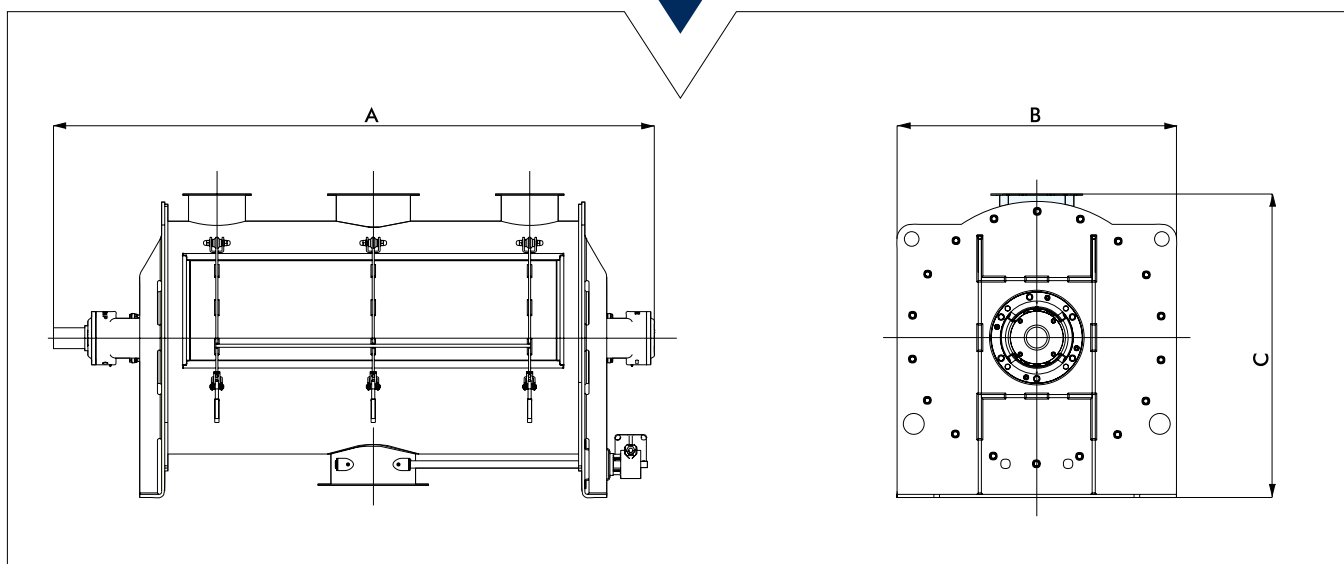
Простая регулировка и замена смесительных элементов

Простая очистка и доступ ко всем внутренним частям смесителя

Прочная смесительная камера из углеродистой стали, из износостойчивой стали или из нержавеющей стали AISI 304L, 316L







Габаритные размеры

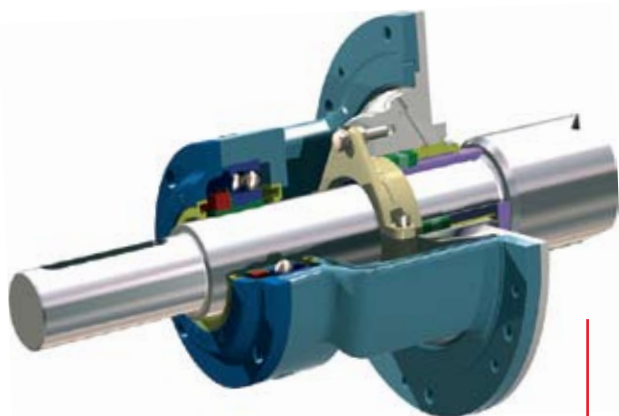
ТИП	A	B	C	Рабочий объем (л)	Вес (кг)
WBH 75	1300	611	649	56	160
WBH 150	1460	670	754	105	270
WBH 300	1840	770	889	210	400
WBH 550	2150	930	1075	385	690
WBH 800	2350	980	1151	560	850
WBH 1100	2690	1100	1278	770	1200
WBH 2000	2920	1340	1455	1400	2400
WBH 3000	3920	1340	1455	2100	2700
WBH 4800	4520	1500	1750	3360	3800
WBH 6000	4820	1600	1860	4200	4400
WBH 8800	5390	1810	2130	6160	5300
WBH 10500	5630	1910	2160	7350	6900
WBH 15000	6124	2110	2445	10500	8000



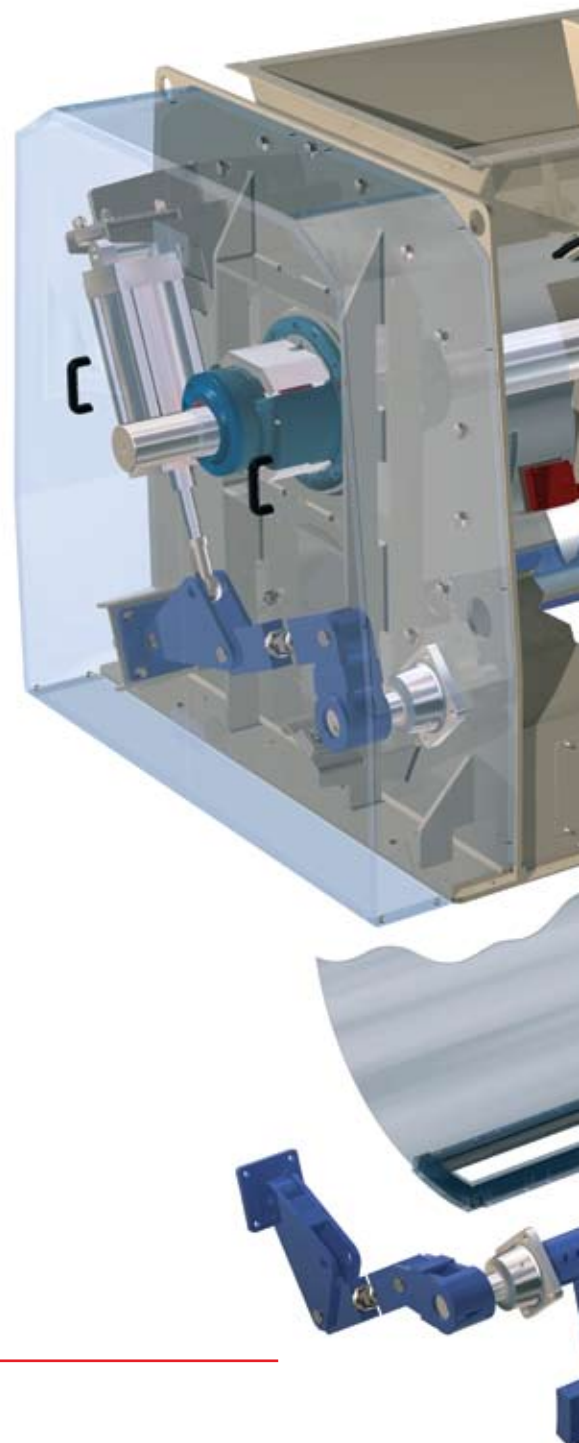
WBHP

Выгрузка продукта в смесителях типа WBHP осуществляется через бомболюк с раскрытием на 15° , что обеспечивает практически нулевой остаток продукта, существенно сокращает время выгрузки и, соответственно, уменьшает время цикла.

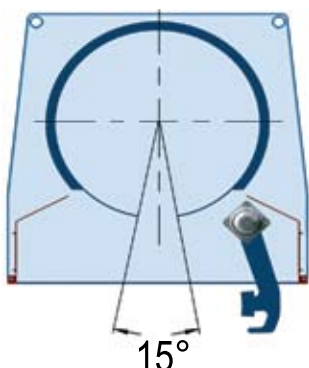
Смесители с бомболюком используются при частой смене рецептов и повышенным требованиям к остатку продукта: в производстве комбикормов, пищевых продуктов, цветных затирок, косметической промышленности и т.д.



Концевые подшипники с различными типами уплотнений, в том числе с возможностью подачи воздуха или азота



Бомболюк с раскрытием на 15°



Бомболюк

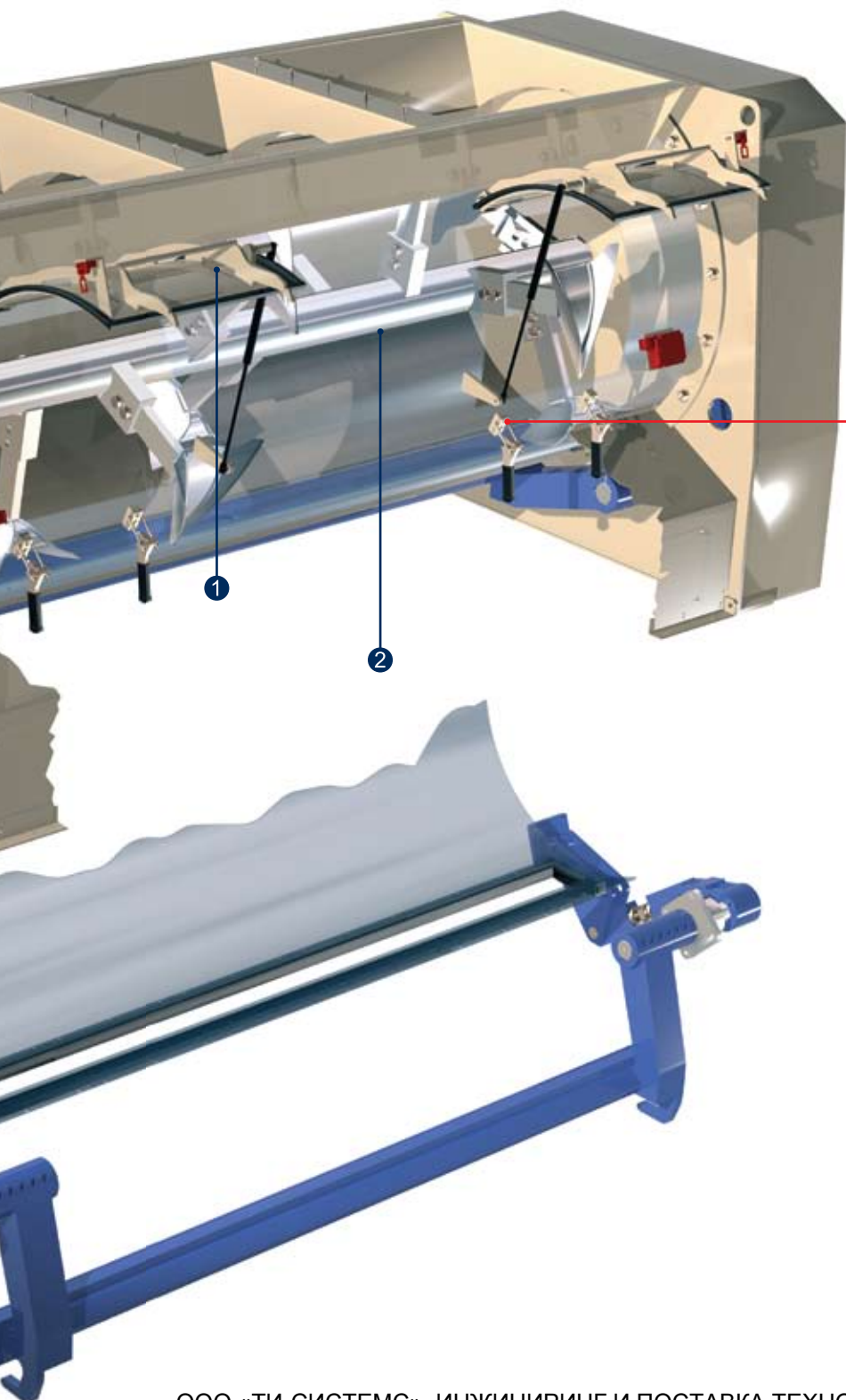
ООО «ТИ-СИСТЕМС» ИНЖИНИРИНГ И ПОСТАВКА ТЕХНОЛОГИЧЕСКОГО ОБОРУДОВАНИЯ

Интернет: www.tisys.ru www.tisys.kz www.tisys.by www.tesec.ru www.ти-системс.рф

Телефоны: +7 (495) 7774788, 7489626, (925) 5007155, 54, 65 Эл. почта: info@tisys.ru info@tisys.kz info@tisys.by

Преимущества:

- Максимальная гомогенность смеси
- Короткое время смешивания (1-4 минуты)
- Отличная повторяемость смеси
- Минимальный износ и обслуживание
- Простой доступ к внутренним частям смесителя
- Полная выгрузка продукта/ Минимальный остаток
- Надежное уплотнение бомболоюка



Простая регулировка зазора и замена смесительных элементов



1 Простая очистка и доступ ко всем внутренним частям смесителя



2 Прочная смесительная камера из углеродистой, износостойчивой или нержавеющей стали (304 или 316)

ООО «ТИ-СИСТЕМС» ИНЖИНИРИНГ И ПОСТАВКА ТЕХНОЛОГИЧЕСКОГО ОБОРУДОВАНИЯ

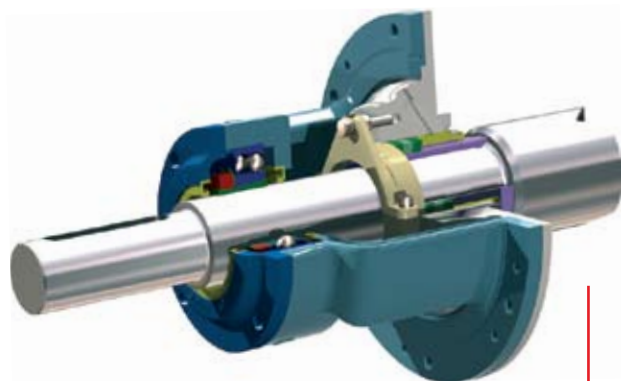
Интернет: www.tisys.ru www.tisys.kz www.tisys.by www.tesec.ru www.ти-системс.рф

Телефоны: +7 (495) 7774788, 7489626, (925) 5007155, 54, 65 Эл. почта: info@tisys.ru info@tisys.kz info@tisys.by

WBHT

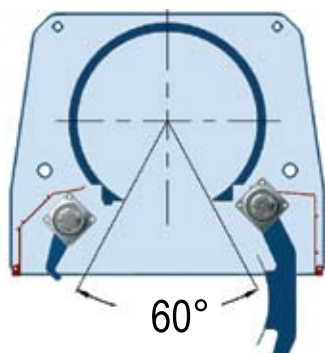
Выгрузка продукта в смесителях типа WBHT осуществляется через бомболюк с раскрытием на 60° , что обеспечивает практически нулевой остаток продукта, существенно сокращает время выгрузки и, соответственно, уменьшает время цикла.

Смесители с бомболюком используются при частой смене рецептов и повышенным требованиям к остатку продукта: в производстве комбикормов, пищевых продуктов, цветных затирок, косметической промышленности и т.д.

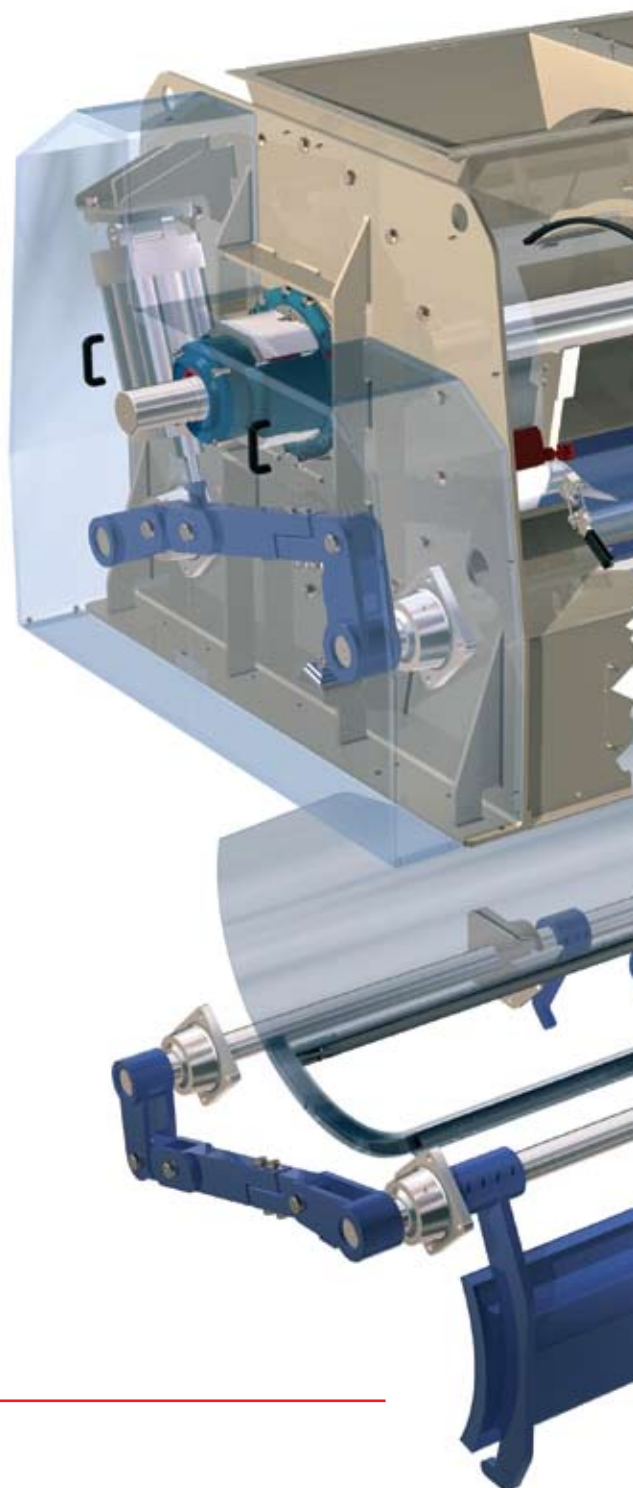


Концевые подшипники с различными типами уплотнений, в том числе с возможностью подачи воздуха или азота

Бомболюк с раскрытием на 60°



Бомболюк



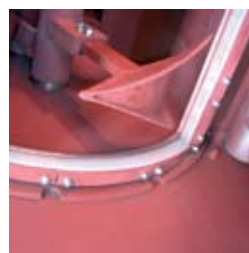
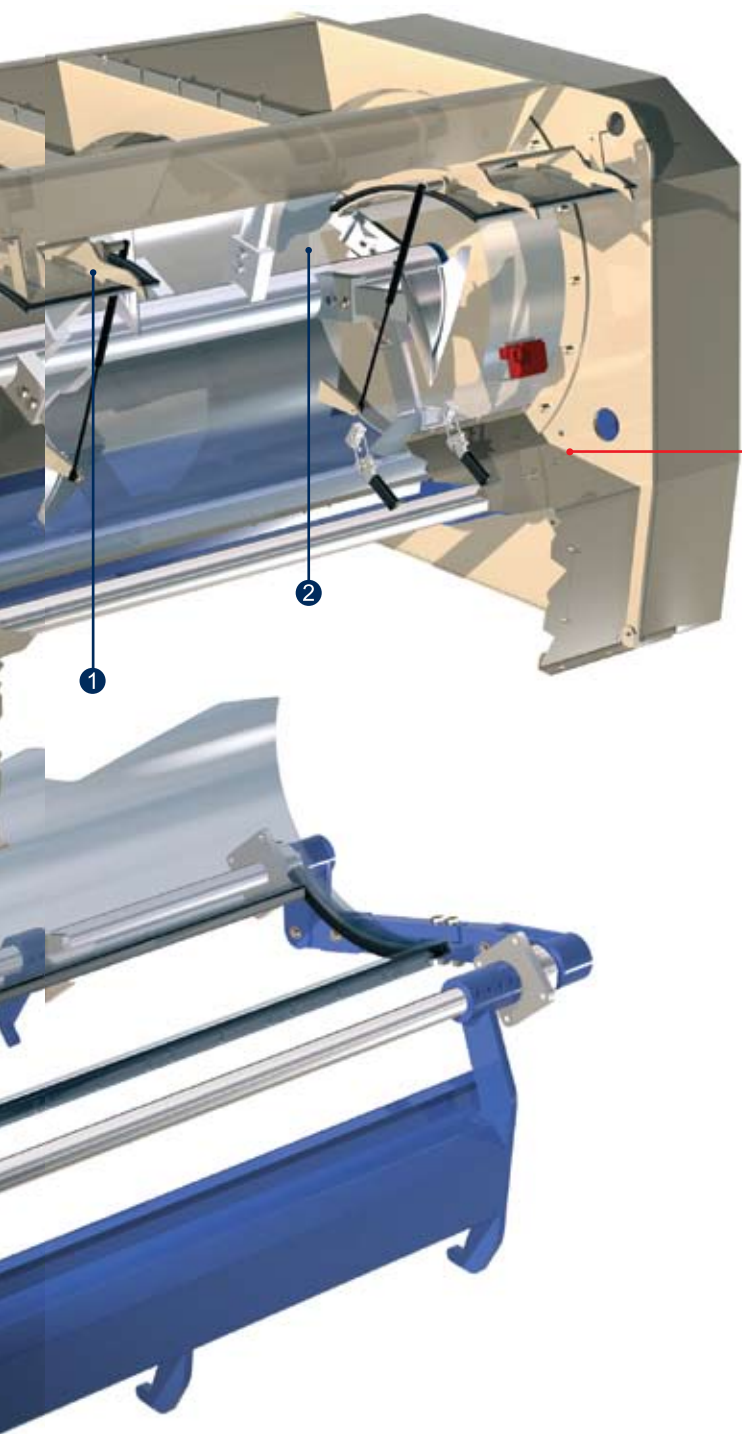
ООО «ТИ-СИСТЕМС» ИНЖИНИРИНГ И ПОСТАВКА ТЕХНОЛОГИЧЕСКОГО ОБОРУДОВАНИЯ

Интернет: www.tisys.ru www.tisys.kz www.tisys.by www.tesec.ru www.ти-системс.рф

Телефоны: +7 (495) 7774788, 7489626, (925) 5007155, 54, 65 Эл. почта: info@tisys.ru info@tisys.kz info@tisys.by

Преимущества:

- Максимальная гомогенность смеси
- Короткое время смешивания (1-4 минуты)
- Отличная повторяемость смеси
- Минимальный износ и обслуживание
- Простой доступ к внутренним частям смесителя
- Полная выгрузка продукта/ Минимальный остаток
- Надежное уплотнение бомболоюка



Простая регулировка зазора и замена смесительных элементов

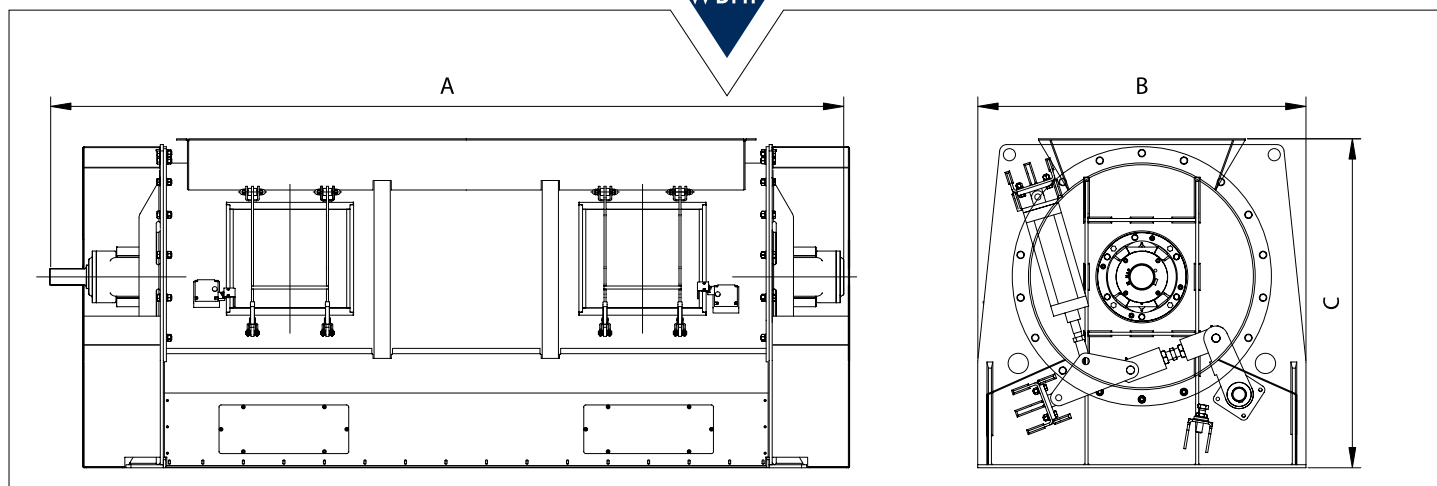


1 Простая очистка и доступ ко всем внутренним частям смесителя



2 Прочная смесительная камера из углеродистой, износоустойчивой или нержавеющей стали

(304 или 316)



ТИП	A	B	C	Рабочий объем (л)	Вес (кг)
WBHP 550	2150	1250	1200	385	650
WBHP 800	2400	1200	1250	560	810
WBHP 1100	2690	1350	1500	770	1100
WBHP 2000	3030	1500	1650	1400	2280
WBHP 3000	3900	1500	1650	2100	2550
WBHP 4800	4550	1780	1790	3360	3600
WBHP 6000	4820	1820	1970	4200	4200
WBHP 8800	5382	2000	2200	6160	5050
WBHP 10500	5630	2110	2400	7350	6500
WBHP 15000	6124	2380	2500	10500	7600

Бомболюк с пневмоприводом

Размеры в мм

WBHP

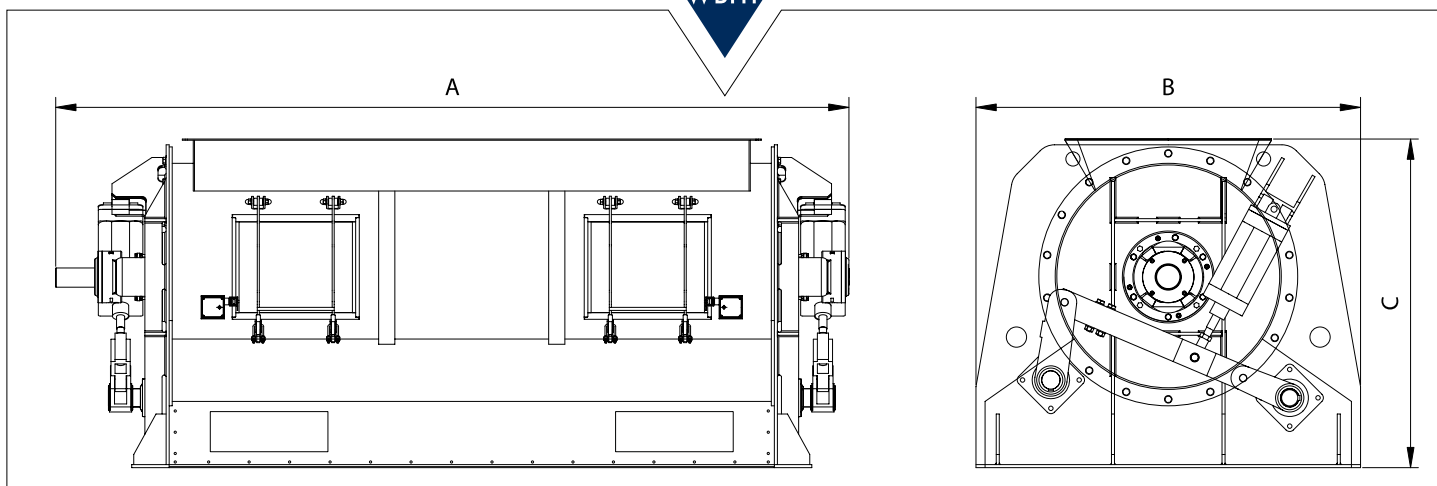
Бомболюк с раскрытием на 15°



ООО «ТИ-СИСТЕМС» ИНЖИНИРИНГ И ПОСТАВКА ТЕХНОЛОГИЧЕСКОГО ОБОРУДОВАНИЯ

Интернет: www.tisys.ru www.tisys.kz www.tisys.by www.tesec.ru www.ти-системс.рф

Телефоны: +7 (495) 7774788, 7489626, (925) 5007155, 54, 65 Эл. почта: info@tisys.ru info@tisys.kz info@tisys.by



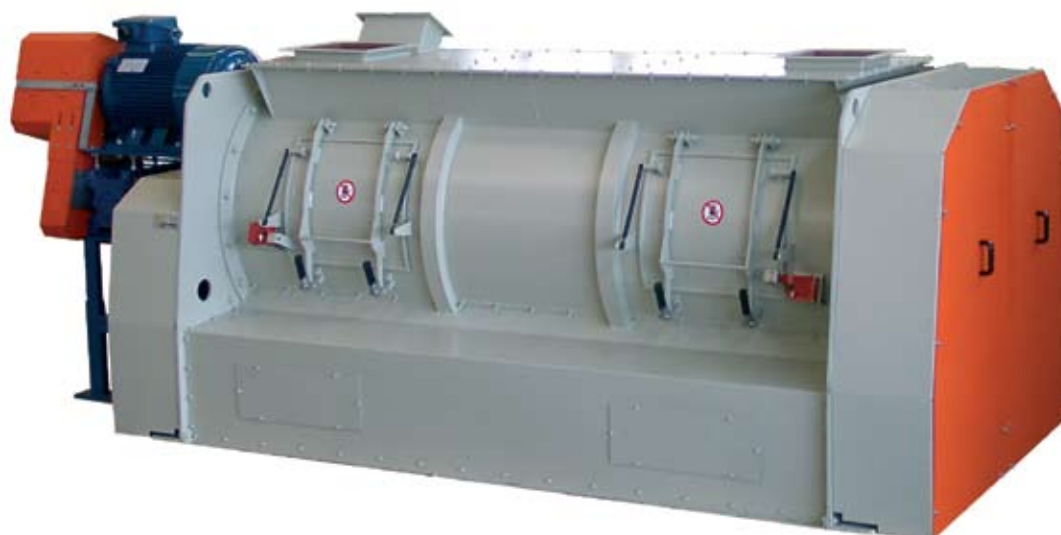
ТИП	A	B	C	Рабочий объем (л)	Вес (кг)
WBHT 550 ☒	2150	1250	1200	385	690
WBHT 800 ☒	2350	1200	1250	560	850
WBHT 1100 ☒	2615	1500	1500	770	1200
WBHT 2000 ☒	2920	1900	1650	1400	2400
WBHT 3000 ☒	3920	1900	1650	2100	3000
WBHT 4800 •	4550	2000	1790	3360	3800
WBHT 6000 •	4870	1960	1900	4200	4400
WBHT 8800 •	5390	2200	2200	6160	5300
WBHT 10500 •	5630	2400	2430	7350	6900
WBHT 15000 •	6124	2800	2525	10500	8000

☒ Бомболюк с пневмоприводом
 • Бомболюк с гидроприводом

Размеры в мм

WBHT

Бомболюк с раскрытием на 60°



ООО «ТИ-СИСТЕМС» ИНЖИНИРИНГ И ПОСТАВКА ТЕХНОЛОГИЧЕСКОГО ОБОРУДОВАНИЯ

Интернет: www.tisys.ru www.tisys.kz www.tisys.by www.tesec.ru www.ти-системс.рф

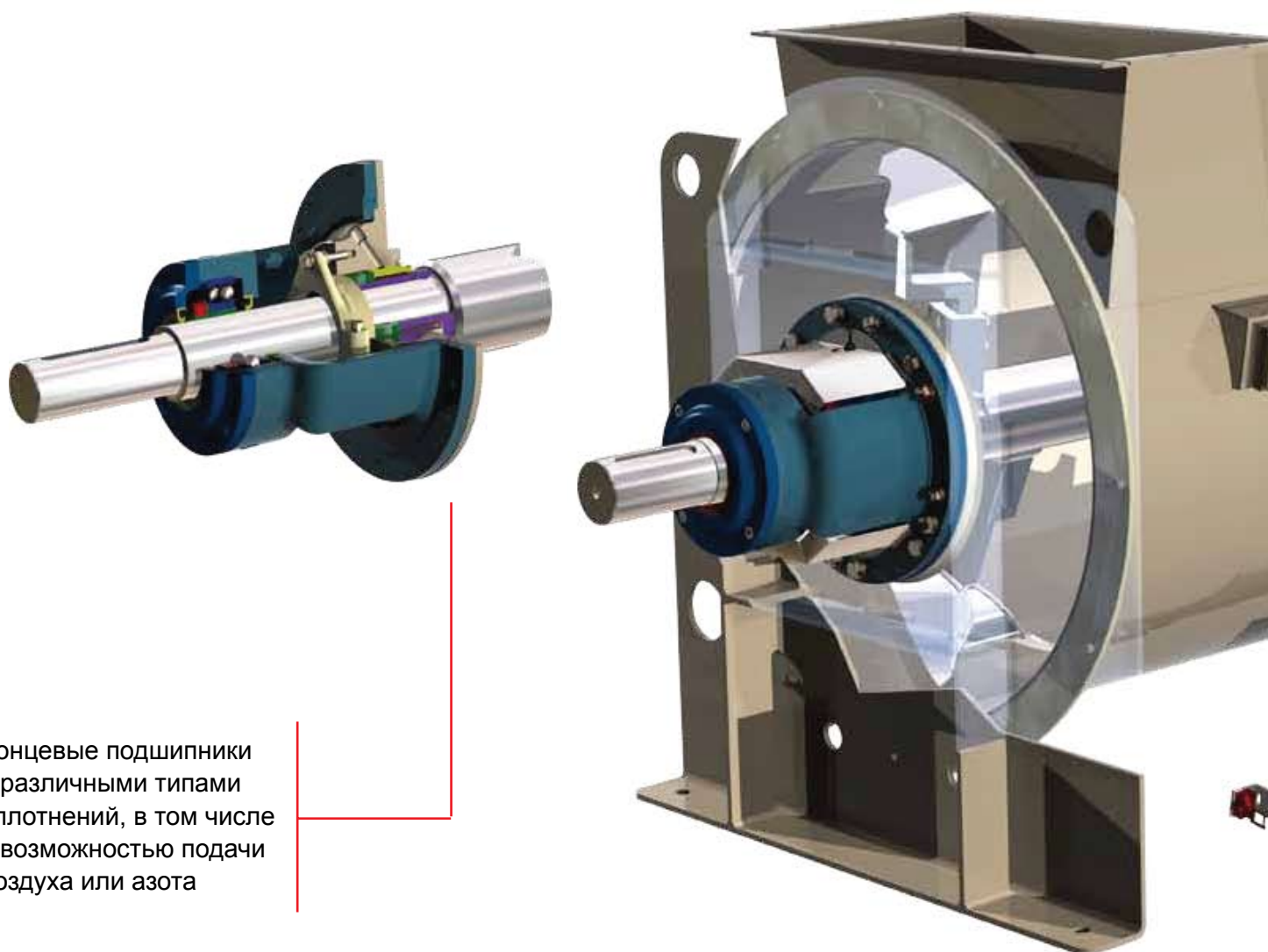
Телефоны: +7 (495) 7774788, 7489626, (925) 5007155, 54, 65 Эл. почта: info@tisys.ru info@tisys.kz info@tisys.by

WAN

Одновальные смесители непрерывного действия WAN по принципу и качеству смешивания аналогичны типу WBH и подходят для смешивания любых видов сыпучих материалов, осадков и шламов, паст, а также для увлажнения и гранулирования продуктов.

Компоненты поступают через входной фланец и в процессе смешивания продвигаются по смесительной камере, в конце которой смесь достигает максимальной гомогенности. Перед входом установлена заслонка, которая позволяет изменять время нахождения продукта в смесителе.

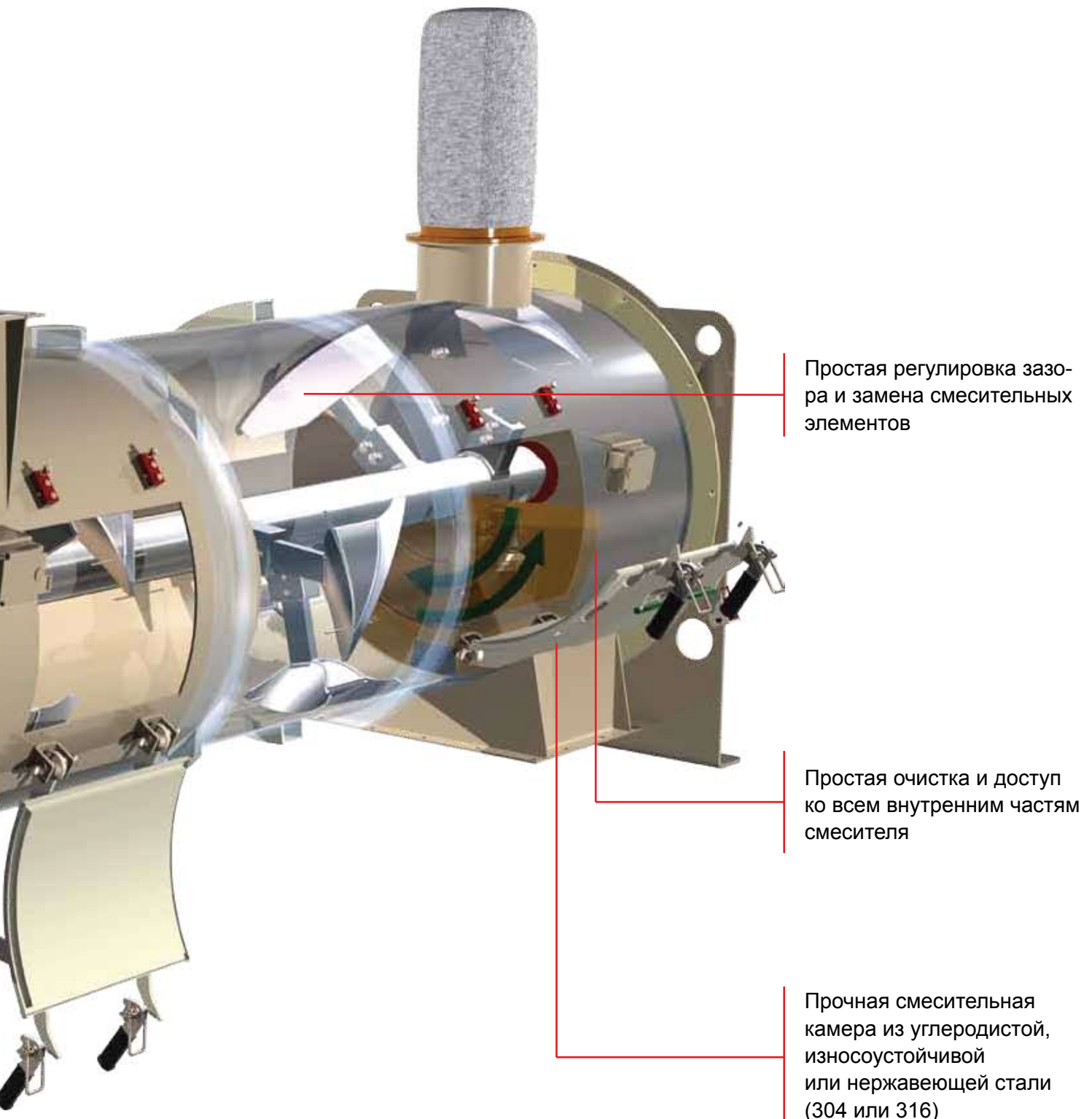
Чаще всего смесители WAN применяются в случаях, когда требуется большая производительность и редкая смена рецептов, а также во всех технологических процессах, где требуется непрерывное смешивание. Для смесителя непрерывного действия доступны все опции и аксессуары одновальных смесителей

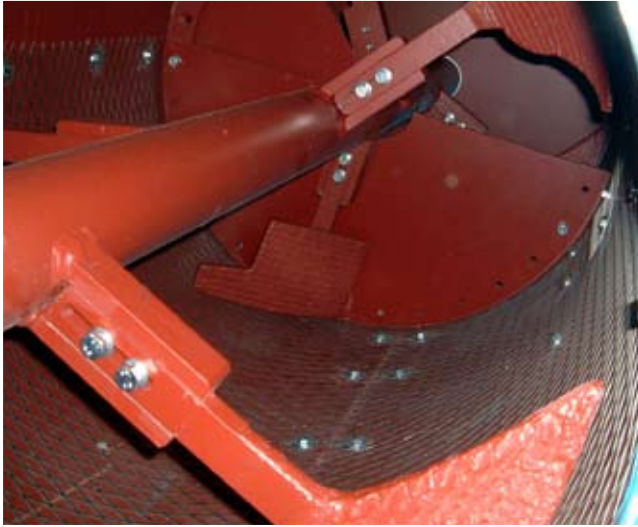


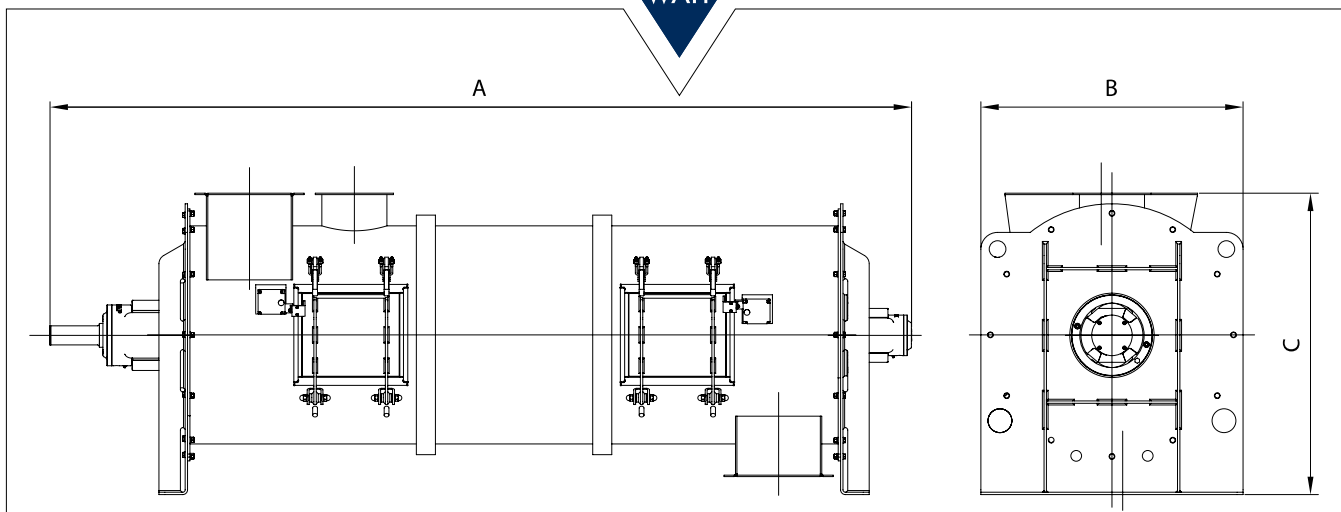
Концевые подшипники с различными типами уплотнений, в том числе с возможностью подачи воздуха или азота

Преимущества:

- Высокая гомогенность
- Короткое время смешивания (1-4 минуты)
- Отличная повторяемость смеси
- Минимальный износ и обслуживание
- Простая очистка и доступ к внутренним частям смесителя

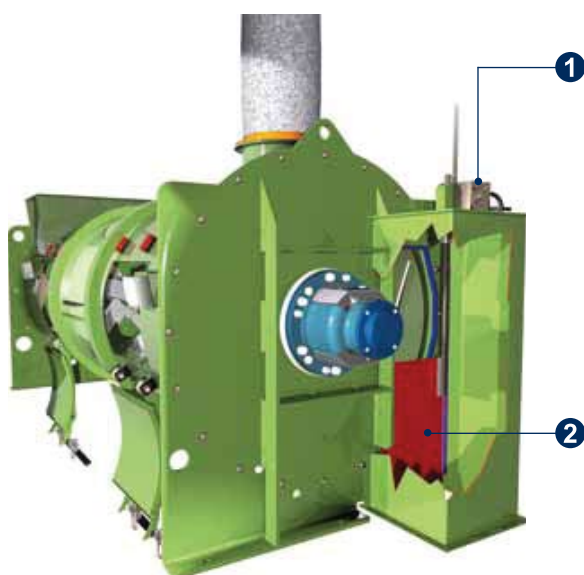






	A	B	C	50% ● л/ч Время нахождения продукта		Вес (кг)
				60 с	180 с	
WAH 00075	1690	485	556	2.022	674	210
WAH 00150	1960	570	634	4.031	1.344	350
WAH 00300	2220	670	801	7.892	2.631	580
WAH 00500	2550	770	920	13.716	4.572	840
WAH 01000	3140	930	1118	27.993	9.331	1.390
WAH 01800	3670	1100	1265	50.170	16.723	2.100
WAH 03000	3920	1340	1472	82.577	27.526	2.800
WAH 04800	4510	1500	1800	134.281	44.760	3.800
WAH 06000	4816	1600	1860	165.708	55.236	4.500
WAH 08800	5325	1810	2133	245.796	81.932	5.840
WAH 10500	5580	1910	2237	295.322	98.441	6.600
WAH 15000	6090	2110	2465	411.885	137.295	8.200

Измерения в мм



- ❶ Ручной или пневматический привод
- ❷ Регулирующая заслонка

- Изменение производительности
- Изменение времени нахождения продукта без остановки процесса

Минимальный остаток в случае полной выгрузки

ООО «ТИ-СИСТЕМС» ИНЖИНИРИНГ И ПОСТАВКА ТЕХНОЛОГИЧЕСКОГО ОБОРУДОВАНИЯ

Интернет: www.tisys.ru www.tisys.kz www.tisys.by www.tesec.ru www.ти-системс.рф

Телефоны: +7 (495) 7774788, 7489626, (925) 5007155, 54, 65 Эл. почта: info@tisys.ru info@tisys.kz info@tisys.by

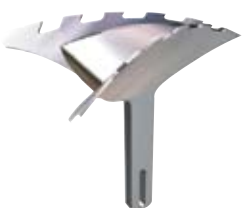
Опции



Стандартный смесительный элемент



Закрытый смесительный элемент



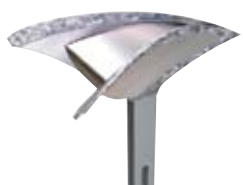
Зубчатый смесительный элемент



Лопатки

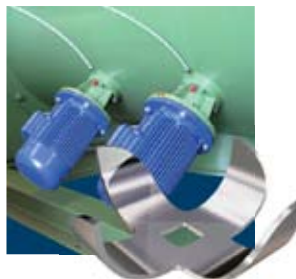


Зубчатые лопатки



Износостойчивое покрытие
(опция для всех смесительных элементов)

Аксессуары



Деагломераторы с уплотнителями
с подачей воздуха или масла
(опционально, износостойчивое
покрытие ножей)

Деагломератор в форме «тюльпана»



Деагломератор в форме ножей



Форсунки для ввода жидкости



Пневмошкаф



Пробоотборник



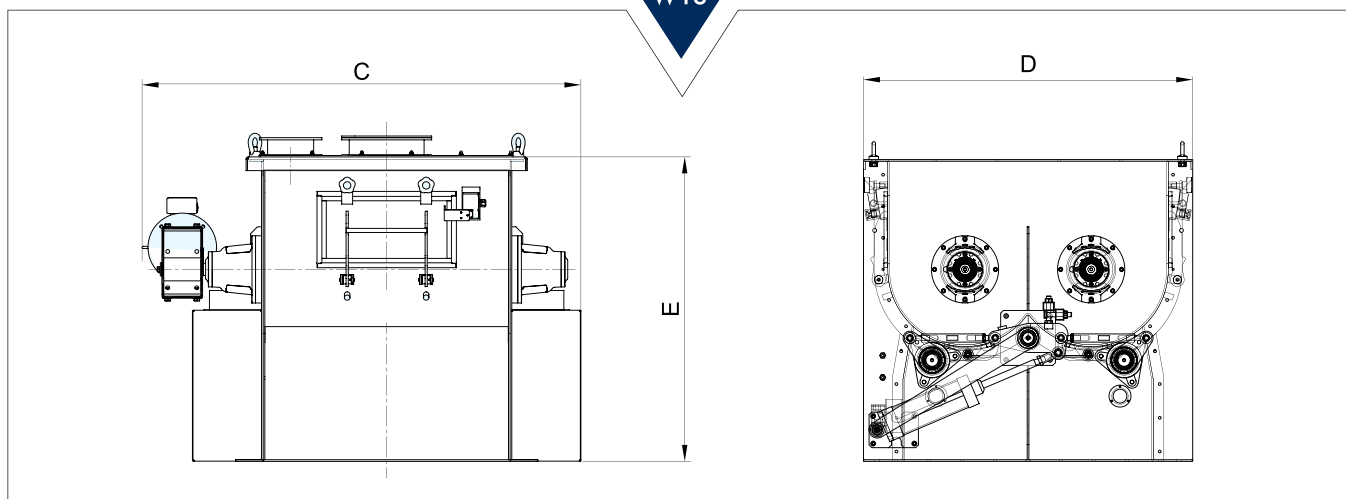
Термокожух и датчик контроля температуры

WTS

Благодаря специальной конструкции и расположению лопаток на параллельных валах, в WTS происходит одновременно два типа смешивания: подбрасывание (турбулентный тип) и перемещение (транспортный тип) продукта. В сочетании с низким коэффициентом заполнения, в смесителе образуется «кипящий слой», при котором частицы свободно перемещаются друг относительно друга. Такая технология позволяет достичь высокой гомогенности за короткое время.



WTS



0 сек



0,5 сек



1 сек



2 сек



4 сек

	C	D	E	Номинальный объем (Л)*	Рабочий объем (Л)*		Мощность привода (кВт)
					минимум	максимум	
WTS 120	1 484	1 059	1 004	120	48	168	1x3
WTS 250	1 784	1 363	1 104	250	100	350	1x5,5
WTS 500	2 169	1 835	1 630	500	200	700	1x11
WTS 1000	2 690	2 170	2 036	1 000	400	1 400	1x30
WTS 2000	3 170	2 662	2 373	2 000	800	2 800	1x37

* Номинальный объем смесителя — это объем до уровня валов. Рабочий объем может варьироваться от 40% до 140% от номинального.

Размеры в мм

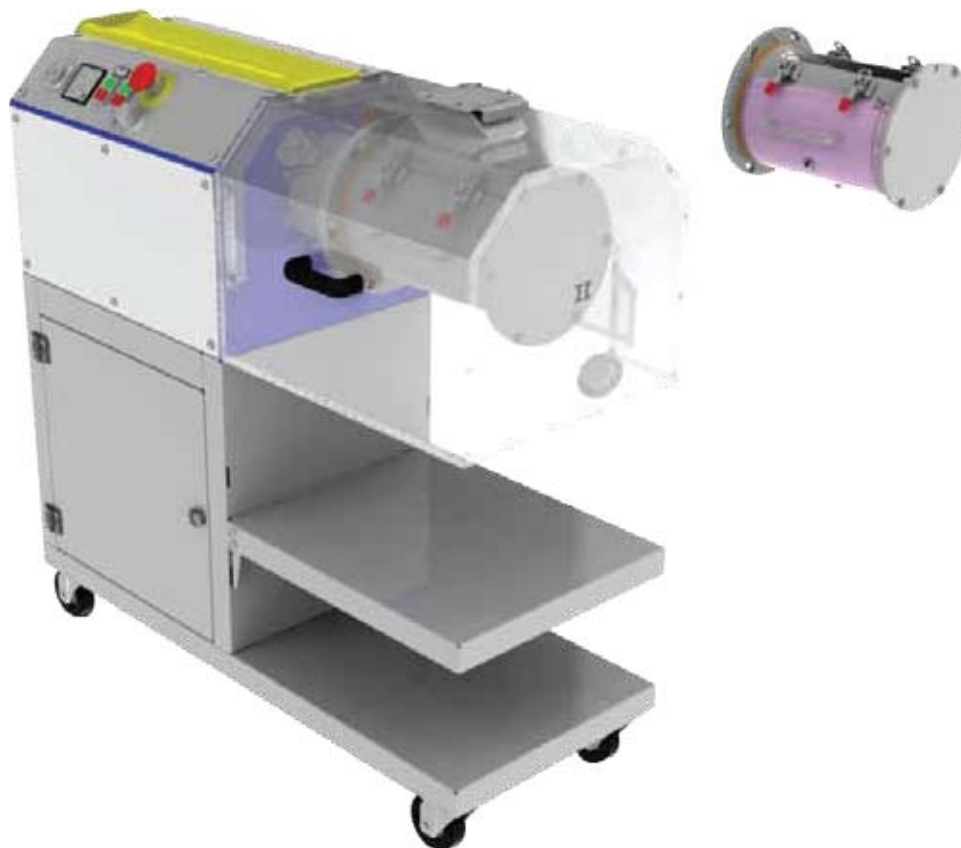
ООО «ТИ-СИСТЕМС» ИНЖИНИРИНГ И ПОСТАВКА ТЕХНОЛОГИЧЕСКОГО ОБОРУДОВАНИЯ

Интернет: www.tisys.ru www.tisys.kz www.tisys.by www.tesec.ru www.ти-системс.рф

Телефоны: +7 (495) 7774788, 7489626, (925) 5007155, 54, 65 Эл. почта: info@tisys.ru info@tisys.kz info@tisys.by

MLH 12

Лабораторные смесители MLH являются идеальным решением при разработке новых продуктов и технологий, а также при производстве в минимальных объемах.



Объем:	12 л
Рабочий объем:	от 3.6 л до 8.4 л
Частотно-регулируемый привод	
Мощность привода:	1.1 кВт
Частота:	50-60 Гц
Мощность деагломератора:	0.12 кВт
Скорость вращения деагломератора:	1450 об/мин
Вес:	260 кг

Лабораторный смеситель состоит из привода с частотным преобразователем, сменного вала со смесительными элементами и смесительной камеры с входом и выходом.

Качество смешивания лабораторных смесителей отвечает самым строгим требованиям различных отраслей промышленности. А широкий спектр сменных валов позволяет использовать разные типы смешивания. Результаты испытаний могут быть перенесены в производство с использованием смесителей типа WBH, WBHP, WBHT, WAN и WBN. В некоторых случаях для интенсификации смешивания и достижения требуемой гомогенности возможна установка высокоскоростных деагломераторов.

Лабораторные смесители MLH подходят для использования в фармацевтической, пищевой, химической и биохимической промышленности, а также в металлургии.

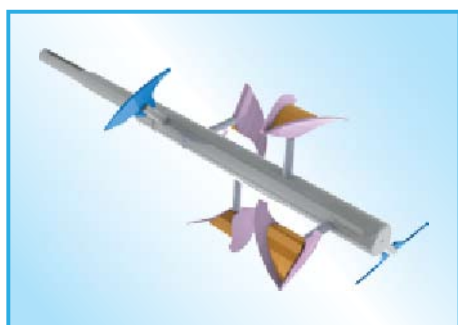
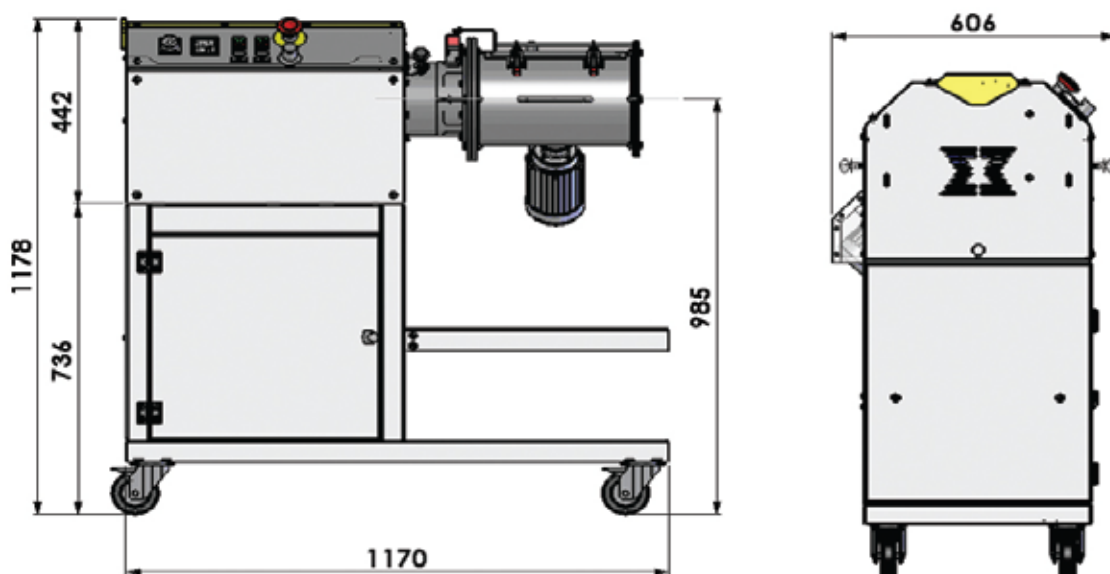
ООО «ТИ-СИСТЕМС» ИНЖИНИРИНГ И ПОСТАВКА ТЕХНОЛОГИЧЕСКОГО ОБОРУДОВАНИЯ

Интернет: www.tisys.ru www.tisys.kz www.tisys.by www.tesec.ru www.ti-sistems.pf

Телефоны: +7 (495) 7774788, 7489626, (925) 5007155, 54, 65 Эл. почта: info@tisys.ru info@tisys.kz info@tisys.by

Преимущества:

- Короткое время смешивания
- Идеален для разработки нового продукта или технологии
- Конкурентная цена
- Настольный вариант или вариант на тележке
- Большое количество опций
- Простая установка и обслуживание
- Корпус из нержавеющей стали
- Простая система очистки
- Простая и быстрая замена смесительных валов
- Удобная конструкция



ООО «ТИ-СИСТЕМС» ИНЖИНИРИНГ И ПОСТАВКА ТЕХНОЛОГИЧЕСКОГО ОБОРУДОВАНИЯ

Интернет: www.tisys.ru www.tisys.kz www.tisys.by www.tesec.ru www.ти-системс.рф

Телефоны: +7 (495) 7774788, 7489626, (925) 5007155, 54, 65 Эл. почта: info@tisys.ru info@tisys.kz info@tisys.by

МАР. 04



МАР. 06



МАР. 10



МАР. 12



Другая продукция

WTS



MLH



МАР. 30

